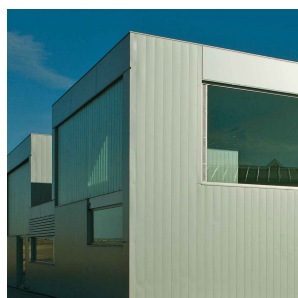




www.hunterdouglas.cl



HunterDouglas®

FACHADAS

PANEL 300 FS

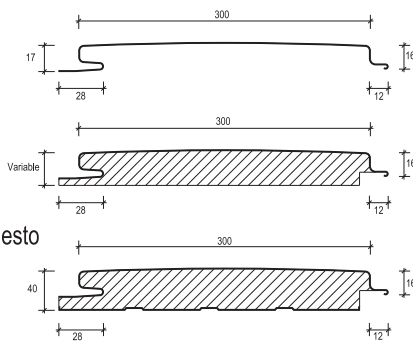
PANEL 300 FS



PANEL 300 FS Simple



PANEL 300 FS Compuesto



DESCRIPCIÓN TÉCNICA

| Panel | Material | Espesor (mm.) | Peso (Kg/m ²) | Rendimiento (m/m ²) |
|---------------|----------|---------------|---------------------------|---------------------------------|
| 300 FS | Aluzinc | 0,5 | 5,06 | 3,33 |
| | | 0,6 | 6,06 | |
| 300 FS simple | | 0,5 | 5,30 | |
| | | 0,6 | 6,30 | |
| 300 FS | | 0,5 | 9,49 | |
| | | 0,6 | 11,32 | |

Colores: Más de 100 colores estándar y especiales a pedido
 Terminación: Lisa
 Usos: Revestimientos y cielos
 Largos: Según requerimientos del proyecto. Se recomienda no sobrepasar los 6 metros.

CARACTERÍSTICAS

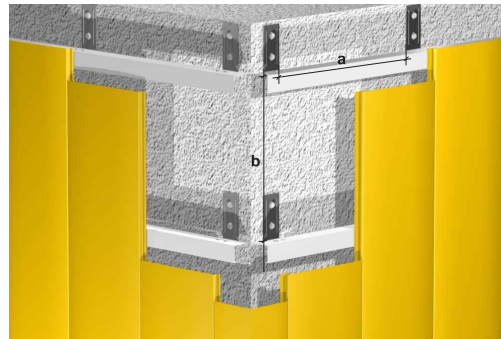
- El panel **300 FS** es el panel de mayor desarrollo de la familia de los revestimientos FS y no requiere el uso de portapanel.
- Se utiliza preferentemente como revestimiento de fachadas, dadas sus características arquitectónicas y así lograr una buena planimetría.
- Se puede colocar en planos verticales, horizontales y diagonales, considerando en cada caso las estructuras de apoyo necesarias.
- El panel **300 FS** tiene además 2 alternativas con aislación: **300 FS Simple** que está compuesto por un panel **300 FS** estándar con aislación de poliestireno expandido de espesor variable y una densidad de 20 Kg/m³ y **300 FS Compuesto** formado por los mismos elementos antes mencionados, pero con un espesor de aislación de 40 mm. y una bandeja de cierre de aluzinc por la trascara de 300 mm. de ancho en un espesor de 0,4 mm.
- Su forma permite atractivas soluciones arquitectónicas, al no dejar canterías entre paneles.

MONTAJE

El montaje del panel **300 FS** es simple y rápido, gracias a su sistema especial de empalme machi-hembrado. El panel se fija en el ala de la hembra mediante un tornillo autopercutor dependiendo del tipo de estructura a la cual se fijará. En la instalación de paneles **300 FS** horizontales en zonas lluviosas, se recomienda evaluar con el departamento técnico, las alternativas de sellos para lograr la estanqueidad del revestimiento.

Nota: Los componentes del producto de esta ficha están en constante proceso de innovación y desarrollo, por lo que pueden estar afectos a modificaciones. Las medidas informadas en esta Ficha Técnica están expresadas en milímetros (mm.).

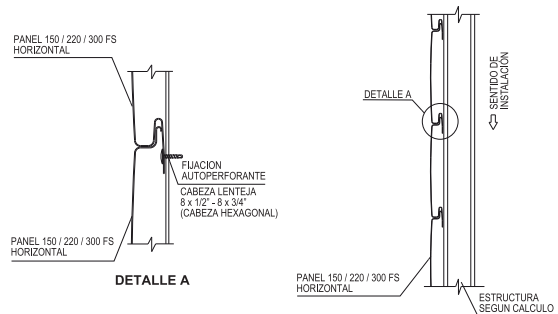
FORMA DE INSTALACIÓN



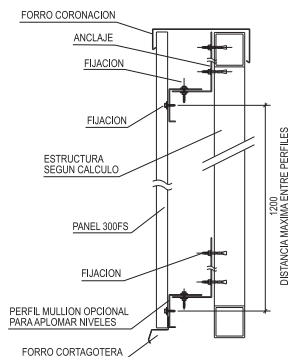
| Distancia máxima | a | b |
|------------------|------|------|
| Apoyos | 1500 | 1200 |

SENTIDO DE INSTALACIÓN

PANEL HORIZONTAL



EXTRUCTURA AUXILIAR PANEL VERTICAL



OPCIÓN CON CANTERÍA

