



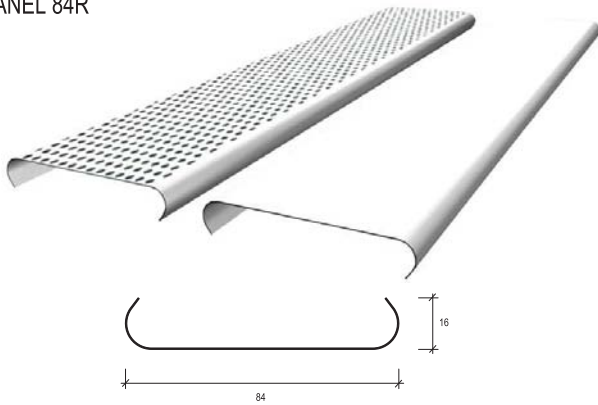
www.hunterdouglas.cl



HunterDouglas®

CONTROL SOLAR

PANEL 84R



FORMA DE INSTALACIÓN



Medidas máximas (mm.)	a	b
H2 / SL4	800 a 1000	100

DESCRIPCIÓN TÉCNICA

Cortasol	Material	Espesor (mm.)	Peso (Kg/m ²)	Rendimiento (paneles/m ²)
H2	Aluzinc	0,4 0,5	6,51 7,82	14,50
SL4	Aluzinc	0,4 0,5	5,91 6,97	11,70

Colores: Más de 100 colores estándar y especiales a pedido
 Terminación: Lisa o perforada
 Usos: Quiebravistas
 Largos: Según requerimientos del proyecto, se recomienda no sobrepasar los 6 metros

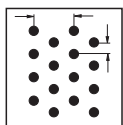
CARACTERÍSTICAS

- Sistema de cortasol de ángulo fijo, basado en un panel modular (panel 84R) que se fija a rieles portapaneles con ángulos de incidencia solar de 60° y 45°, dando origen a dos tipos de cortasoles, **H2 y SL4**, respectivamente.
- Son especialmente útiles para protección solar de grandes espacios industriales, comerciales y de habitación.
- Se pueden emplear como filtros solares por delante de las ventanas o como cortasol cenital.

MONTAJE

El portapanel se fija a la estructura mediante remache de aluminio, tornillos rosacata o tornillo para madera dependiendo de la estructura existente, luego se instala el panel 84R a presión sobre el portapanel (**H2; SL4**).

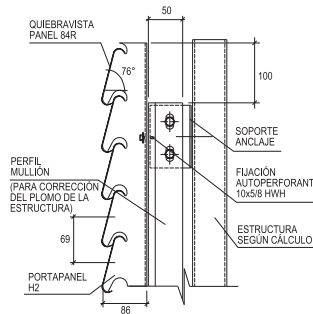
PERFORACIÓN ESTÁNDAR



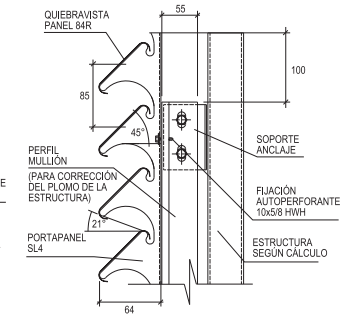
118
 Ø 2 mm.
 15% ABIERTO,
 8,6 mm.
 5 mm.

Nota: Los componentes del producto de esta ficha están en constante proceso de innovación y desarrollo, por lo que pueden estar afectos a modificaciones. Las medidas informadas en esta Ficha Técnica están expresadas en milímetros (mm.).

CORTASOL H2

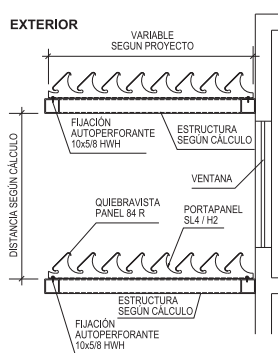


CORTASOL SL4

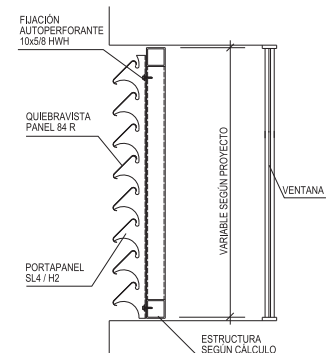


ALTERNATIVAS DE MONTAJE

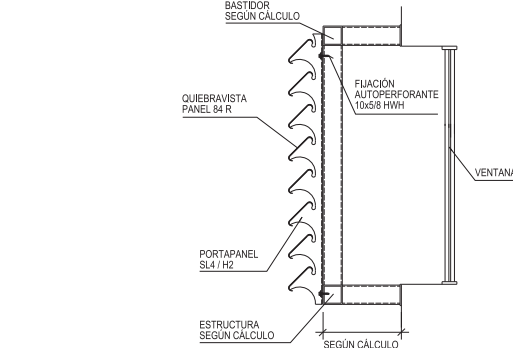
CORTASOL CENITAL



DENTRO DE VANO



FUERA DE VANO



www.hunterdouglas.cl

Show Room

Avenida Bicentenario N°3883, Local 1, Vitacura.
 Teléfono: 394 0300.

