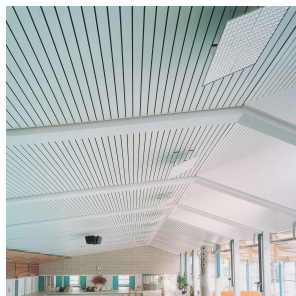


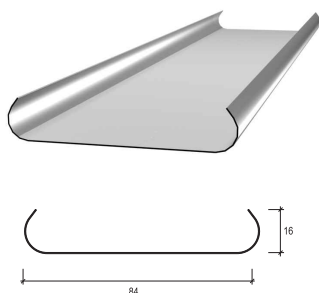


[www.hunterdouglas.cl](http://www.hunterdouglas.cl)



**HunterDouglas®**

CIELOS



## DESCRIPCIÓN TÉCNICA

Material	Portapanel	Espesor (mm.)	Peso (Kg/m <sup>2</sup> )	Rendimiento (paneles/m.)
Aluzinc	V0	0,4	4,19	11,8
	V3		4,51	12,7
	V5		3,55	10,0
	V6		3,19	9,0

Colores: Más de 100 colores estándar y especiales a pedido  
 Terminación: Lisa o perforada  
 Usos: Cielos  
 Largos: Máximo 6 metros

## CARACTERÍSTICAS

- El panel **84R** es un cielo suspendido formado por paneles metálicos de largo requerido para cada obra, con un ancho 84 mm. y bordes curvados.
- Estos paneles se instalan uno al lado del otro con un sistema de portapanel, variando su aspecto y separación según el portapanel que se use. La separación que se produce entre panel y panel puede ser cerrada opcionalmente por tapajuntas.
- Es particularmente útil para bajar la altura de los cielos y cubrir detalles de obra gruesa, cumpliendo los requisitos de liviandad, iluminación; control de ventilación y fácil registro de instalaciones.

## MONTAJE

El panel **84R** se monta a presión y sin elementos de sujeción visibles sobre uno de los cuatro tipos de portapaneles propios de este sistema (V0; V3; V5 y V6) cada uno con una diferente apariencia visual y rendimiento.

Con el uso de portapaneles, los cables y tuberías quedan ocultas y sin embargo accesibles; pues cada panel es fácilmente desmontable.

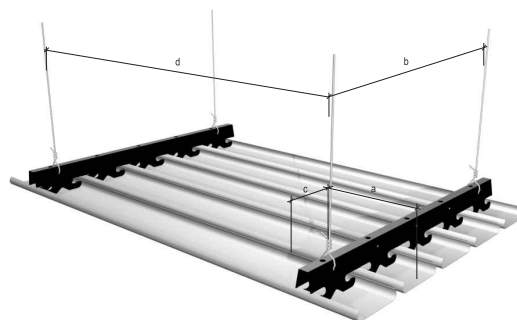
## AISLACIÓN ACÚSTICA

Se ofrece además el panel **84R** acústico microperforado, que lleva cada 5 mm. perforaciones de 2 mm. de diámetro, representando éstas un total del 15% de la superficie del panel.

Usando este panel con una tela absorbente acústica se pueden obtener excelentes niveles de absorción acústica.

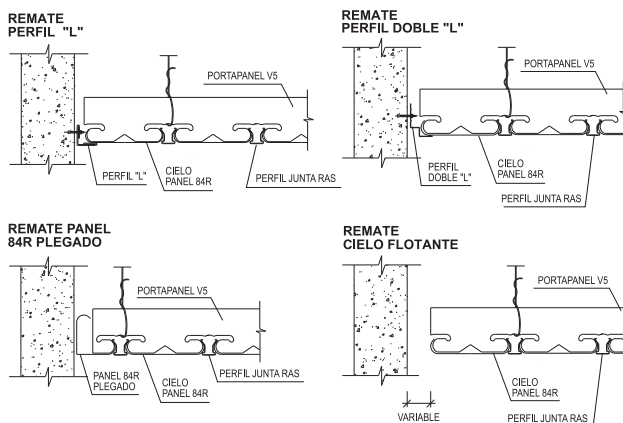
Nota: Los componentes del producto de esta ficha están en constante proceso de innovación y desarrollo, por lo que pueden estar afectos a modificaciones. Las medidas informadas en esta Ficha Técnica están expresadas en milímetros (mm.).

## FORMA DE INSTALACIÓN



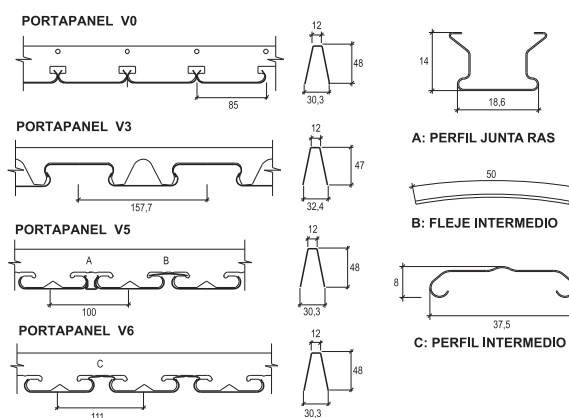
Tipo de recinto	Distancia máxima			
	a	b	c	d
Interiores	150	1000	200	1300
Exteriores	150	900	200	750

## ENCUENTROS

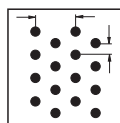


NOTA: LOS PERFILES DE BORDE NO SE CURVAN.

## PORTAPANELES



## PERFORACIÓN ESTÁNDAR



# 118  
 Ø 2 mm.  
 15% ABIERTO.  
 8,6 mm.  
 5 mm.

www.hunterdouglas.cl

Nueva Dirección Show Room  
 Avenida Bicentenario N°3883, Local 1, Vitacura.  
 Teléfono: 394 0300.

