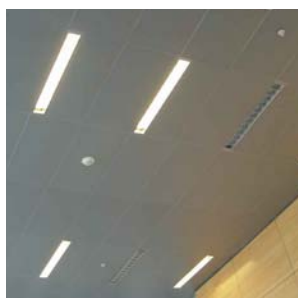


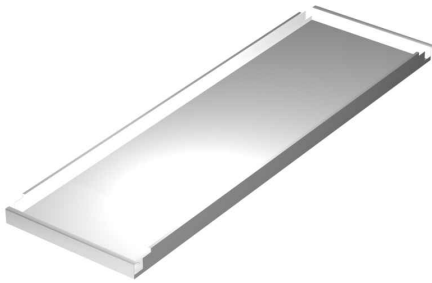


[www.hunterdouglas.cl](http://www.hunterdouglas.cl)

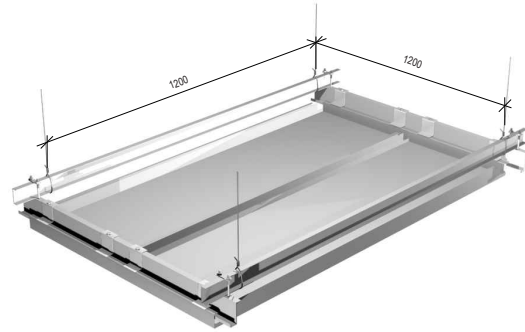


**HunterDouglas®**

CIELOS



## FORMA DE INSTALACIÓN



## DESCRIPCIÓN TÉCNICA

Cielo Plank Hook-On	Material	Espesor (mm.)	Peso (Kg/m <sup>2</sup> )	Largo (mm.)
Módulo 610	Aluzinc	0,5	4,60	610 a 1220
Módulo 400			4,85	
Módulo 305			5,10	

Colores: Más de 100 colores estándar y especiales a pedido  
 Terminación: Lisa o perforada  
 Usos: Cielos

## CARACTERÍSTICAS

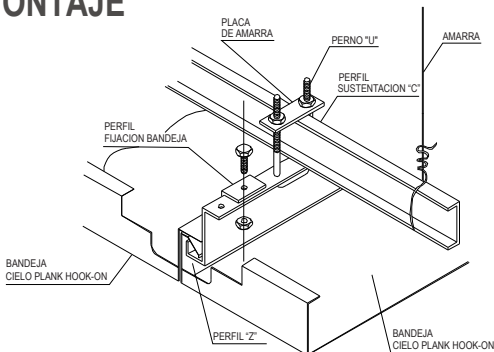
- El cielo **Plank Hook-On** es ideal para pasillos, utilizándolo de forma transversal o longitudinal.
- Los largos son variables, lo que permite una modulación óptima para cada proyecto.
- Cielo registrable debido al sistema de perfilería utilizado en su instalación.
- La opción perforada permite excelentes propiedades acústicas.
- Compatibilidad con diversos sistemas de iluminación.

## ABSORCIÓN ACÚSTICA

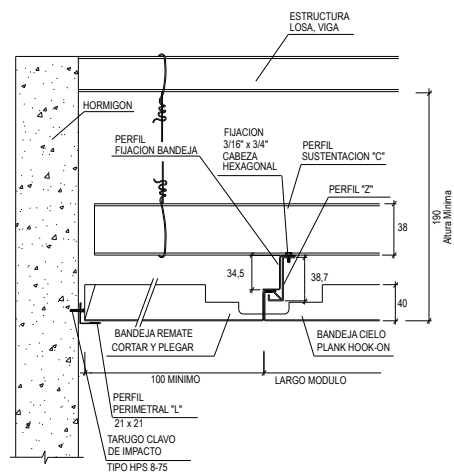
Los cielos metálicos **Plank Hook-On**, perforados y con tela acústica Viledón incorporada, tienen un coeficiente de absorción acústica (NRC) entre 0,70 y 0,95, lo que lo califica como producto de excelentes propiedades acústicas.

El cielo **Plank Hook-On**, por ser un cielo modular de largo variable, es ideal para aplicaciones en pasillo.

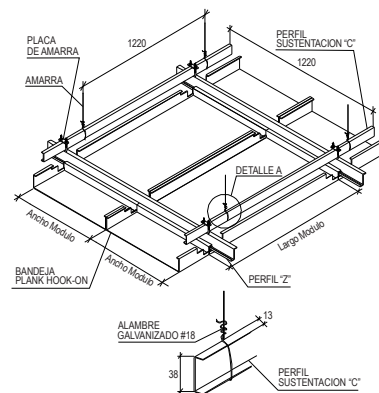
## MONTAJE



## DETALLE REMATE CONTRAMURO (PERFIL PERIMETRAL)



## CONJUNTO GENERAL



## PERFORACIONES ESTÁNDAR

# 103 Ø 3 mm. 20% ABIERTO. 6,35 mm.	# 106 Ø 2,5 mm. 16% ABIERTO. 5,5 mm.	# 110-M1 Ø 3,9 mm. 21% ABIERTO. 8,25 mm.	# 110-M3 Ø 3,9 mm. 12% ABIERTO. 9,53 mm. 11 mm.	# 140 10 x 10 mm. 10% ABIERTO. 20 mm. 20 mm.

Nota: Los componentes del producto de esta ficha están en constante proceso de innovación y desarrollo, por lo que pueden estar afectos a modificaciones. Las medidas informadas en esta Ficha Técnica están expresadas en milímetros (mm.).

[www.hunterdouglas.cl](http://www.hunterdouglas.cl)

Show Room

Avenida del Cóndor 600, Edificio Pirámide 1, primer piso  
 Ciudad Empresarial, Huechuraba. Teléfono: 394 0300.

